

Befestigung Typ K

Klemmen

Arrondiertes V2A-Spannband mit Klemmstück, Feder und Handgriff, komplett in Edelstahl.

Dieses patentierte System von Achenbach ist der Bestseller unter den Befestigungen!



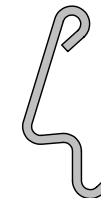
Klemmstück
130mm



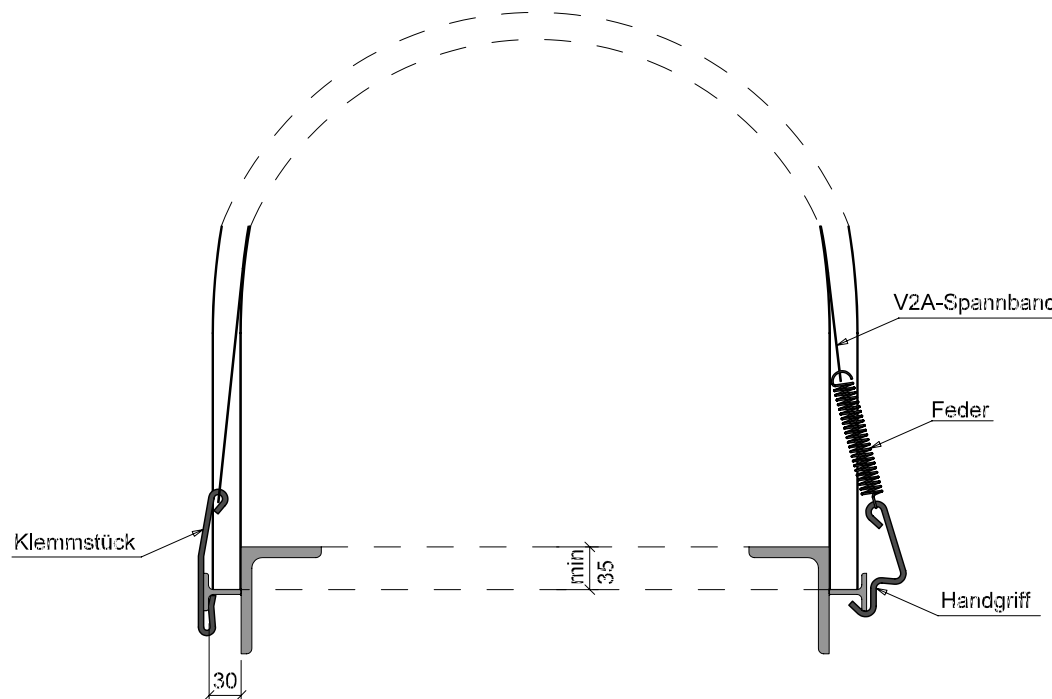
V2A Spannband
Länge je nach Haubengröße



Feder Typ K
125mm



Handgriff
105 mm



		Achenbach GmbH Metalltechnik Lindestr. 10 D 57234 Wilnsdorf Tel.: 02737 / 98630 Fax: 02737 / 986310 E-Mail: info@achenbach-siegen.de		Maßstab 1:5	Gewicht
		Werkstoff, Halbzeug			
		Name	Datum	Benennung	
		Bearb. marx	24.02.2011	<h1>Typ K</h1>	
		Gepr.			
		Freig.			
		Urheb.			
		Für diese Zeichnung behalten wir uns alle Rechte vor. Ohne unsere vorherige schriftliche Zustimmung darf sie weder vervielfältigt, veröffentlicht noch Dritten zugänglich gemacht werden. Und sie darf durch den Empfänger oder Dritte auch nicht in anderer Weise nutzbar gemacht werden. Zuwiderhandlungen werden strafrechtlich verfolgt.			Zeichnungsnummer Revision 0
Zust.	Revisionsvermerk	Datum	Name	Blatt 0	0