

ASS-Haube

Genial und einfach



Mit der Achenbach-Schnell-Schiebe-Haube (ASS-Haube) bieten wir Ihnen eine weitere Öffnungsmöglichkeit unserer bewährten Förderband-Abdeckhauben. Die ASS-Haube wird mit zwei Spannbändern Typ K-ASS (mit Klemmstück anstelle des Handgriffes) befestigt. Dabei werden diese Spannbänder über die Haube herübergeführt und an den Tragkonstruktionen befestigt.

Bei denkbar einfacher Montage erreichen Sie schnellste Einsicht auf Förderanlage und -gut. Die jeweils mittels Handgriff nach oben über den Scheitelpunkt des Tunnels verschiebbaren Haubenhälften liegen auf den benachbarten Hauben auf und werden durch die Profilierung des Bleches gegeneinander wie auf Schienen geführt. Durch den Druck der Spannbänder werden die Haubenhälften in jeder beliebigen Position gehalten. So kann die Größe der Haubenöffnung bei gegebener Breite individuell gewählt werden.

Jede zweite Haube des Tunnels kann in dieser Version ausgeführt werden

- (Baubreite 684/912 mm bei Profil 18/76/0,75;
- 600 mm bei Profil 27/100/0,80,
- gerader Schenkel max. 400 mm).

Die Verwendung von ASS-Hauben ist nur in Verbindung mit der Befestigungsart „Spannbänder Typ K“ möglich und nicht für Steigebänder gedacht.

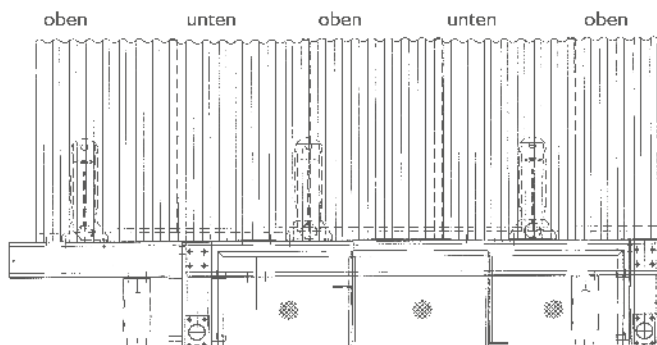
ASS-HAUBE

- Typ I: einseitig zu öffnen
- Typ II: beidseitig zu öffnen

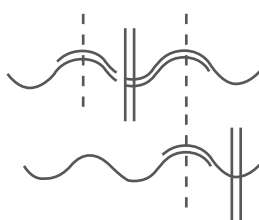
ASS-Haube Genial und einfach



wechselweise Überdeckung



ASS-Hauben liegen mit einer zusätzlichen Welle überlappend auf den benachbarten Hauben auf.



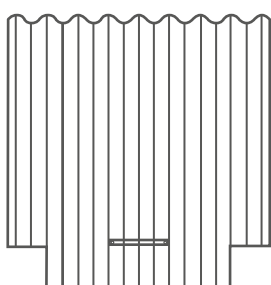
ASS-Hauben Überlappung

mit Spannbandlage



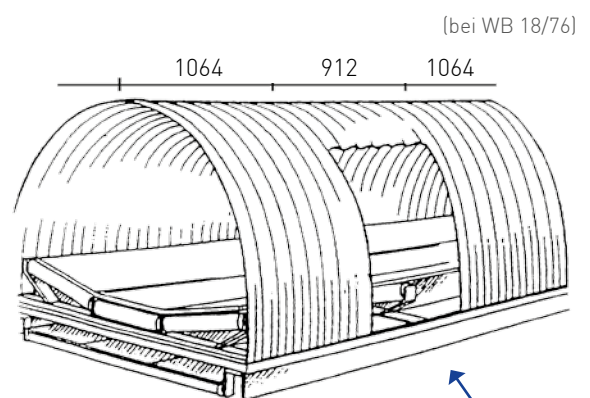
Standard-Hauben Überlappung

mit Spannbandlage



ASS-Hauben Überlappung

mit Spannbandlage



Öffnung

(wird mit ASS-Schiebedeckel abgedeckt)