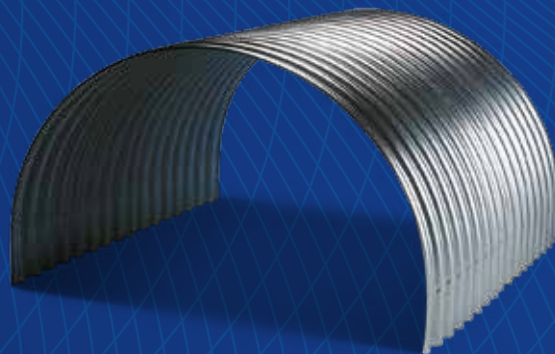


Standard-Haube

Die vielseitige Lösung



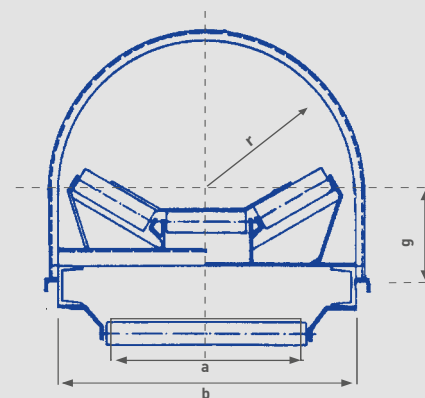
Der Klassiker von Achenbach.

In 11 Standard-/Norm-Abmessungen für jedes Förderband. I. d. R. aus Lagervorrat lieferbar.

Die Hauben können zur Überprüfung der Förderanlage an jeder Stelle mit wenigen Handgriffen abgenommen und wieder aufgesetzt werden. Jede Standard-Haubenabmessung ist auf Wunsch auch mit verschiedenen Inspektions- und Wartungsöffnungen lieferbar, wie beispielsweise unsere Bestseller LOOP- und superTec-Haube.

Standard-Hauben (Innenmaße)

Nr.	Bandbreite (a)	Gerüstbreite (b)	Radius (r)	~ Gewicht (kg)	gerader Schenkel (g)
0	300	600	300	10,30	<ul style="list-style-type: none"> ▪ Normallänge 200 ▪ Minimallänge 150 ▪ Maximallänge auf Anfrage ▪ auch ohne geraden Schenkel lieferbar <p>Alle Maße in mm. Sonderabmessungen auf Anfrage.</p>
1	400	700	350	11,50	
2	500	800	400	12,90	
3	650	950	475	14,70	
4	800	1150	575	17,10	
5	1.000	1.350	675	19,50	
6	1.200	1.600	800	22,50	
7	1.400	1.800	900	24,90	
8	1.600	2.050	1.025	27,90	
9	1.800	2.250	1.125	29,70	
10	2.000	2.500	1.250	33,30	



Verschiedene Oberflächen:

- beidseitig verzinkt
- Aluzink
- in RAL-Farbtönen kunststoffbeschichtet

Verschiedene Materialien:

- Qualitätsstahl (feuerverzinkt)
- Aluminium
- Edelstahl
- Spezialkunststoff (siehe Seiten 26/27)