

Befestigung Typ K (klemmen)

D

C

B

A

6

5

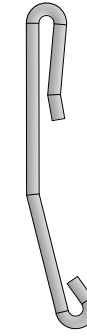
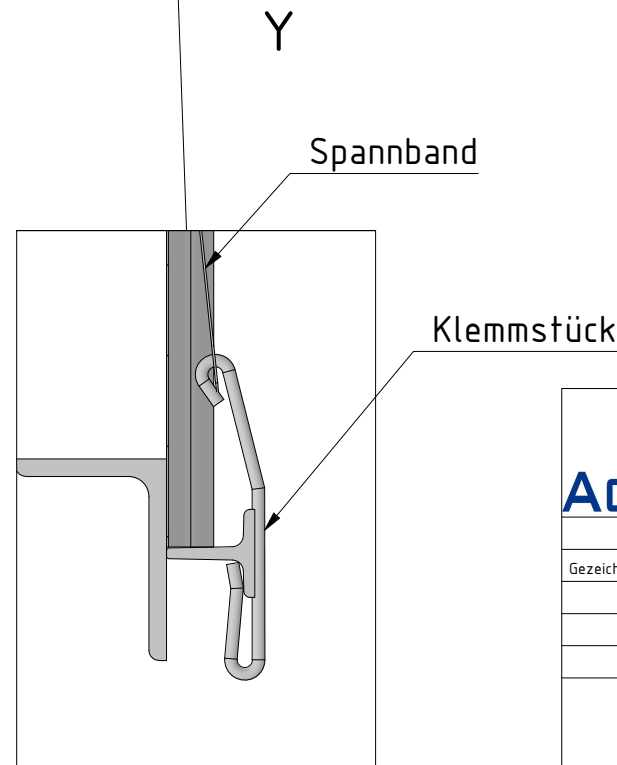
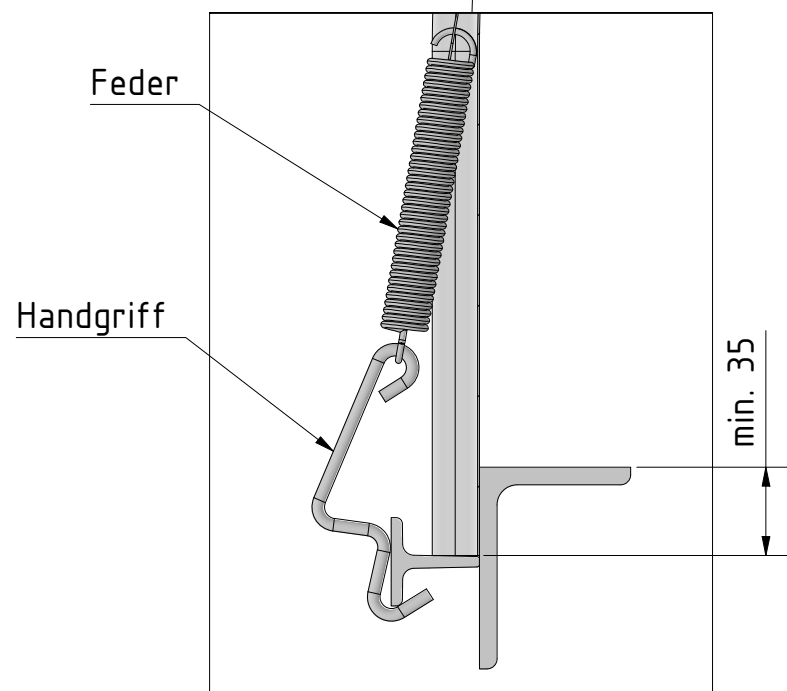
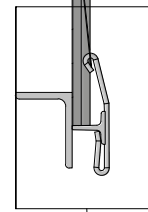
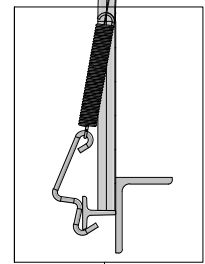
4



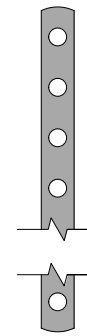
3

2

1



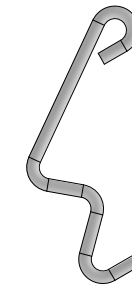
Klemmstück
130 mm



V2A Spannband
(Länge angepasst an
die Haubengröße)



Feder Typ K
125 mm



Handgriff
105 mm

		Typ K	
Gezeichnet	Datum	Name	1
Befestigungssystem			A3

6

5

4



3

2

1

D

C

B

A