

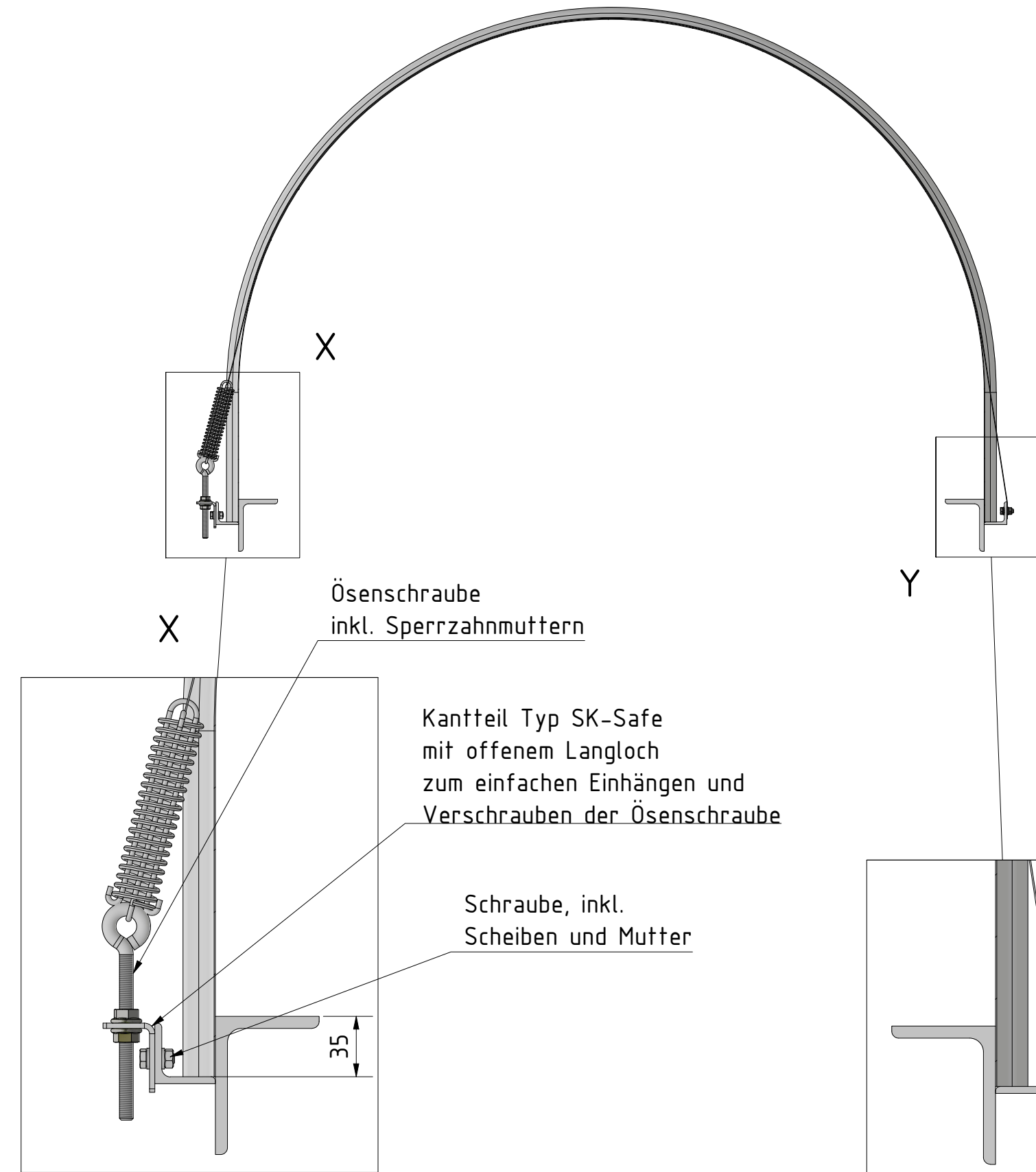
Befestigung Typ SK-Safe (schrauben/"klemmen")


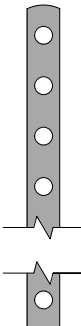
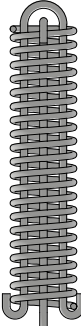
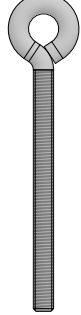

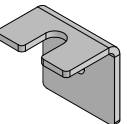
D

C

B

A



-  2 Satz Schrauben inkl. Scheiben und Muttern
-  V2A Spannband (Länge angepasst an die Haubengröße)
-  Feder Typ K-Super 130 mm
-  V2A Ösenschraube M8 inkl. V2A Sperrzahnmuttern
-  Schraube inkl. Scheiben und Mutter
-  Kantteil Typ SK-Safe

 ACHENBACH			
Gezeichnet	Datum	Name	Typ SK-Safe
		Befestigungssystem	1 A3

6 5 4 3 2 1