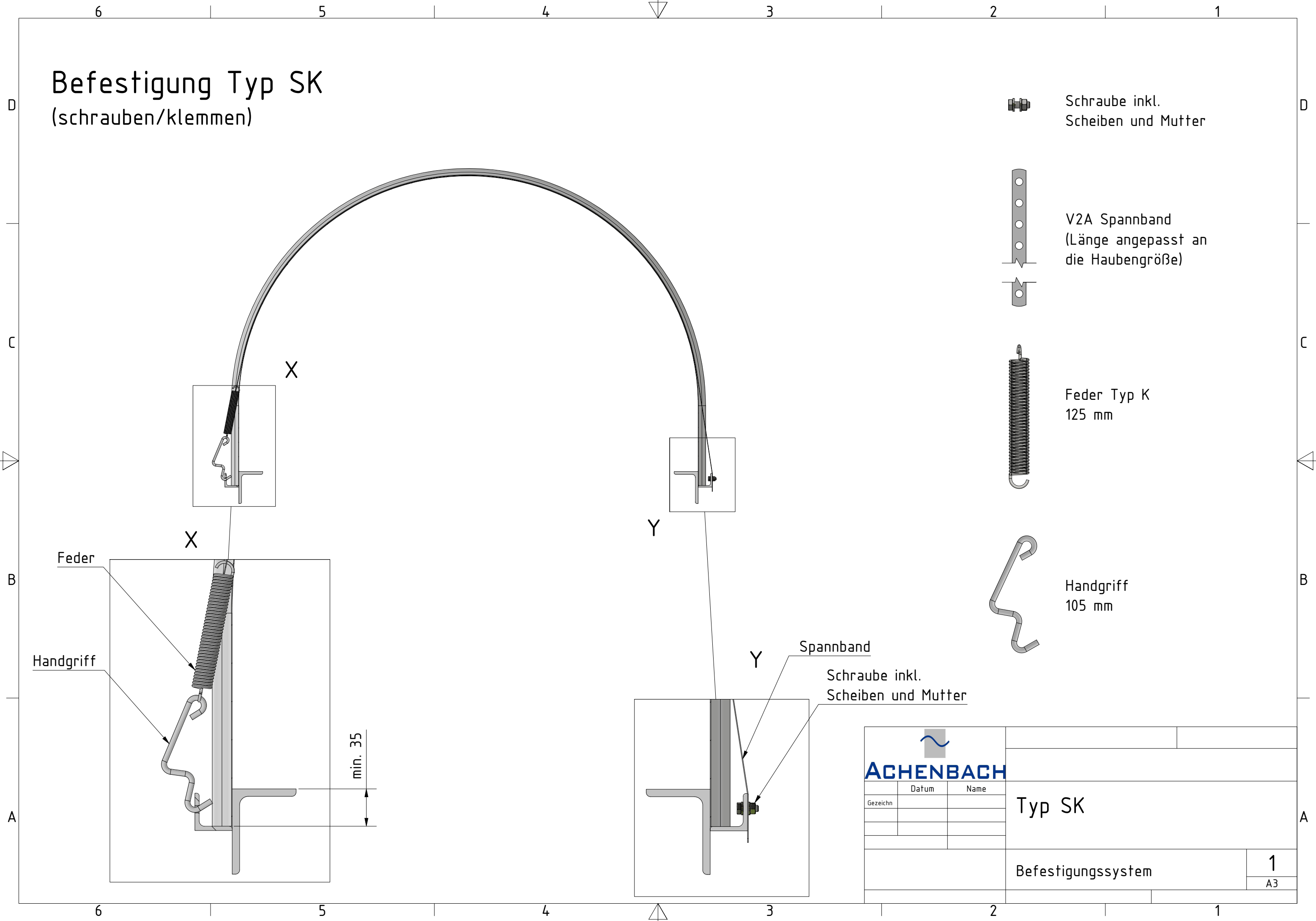

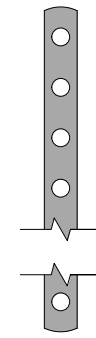


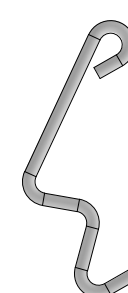
Befestigung Typ SK (schrauben/klemmen)

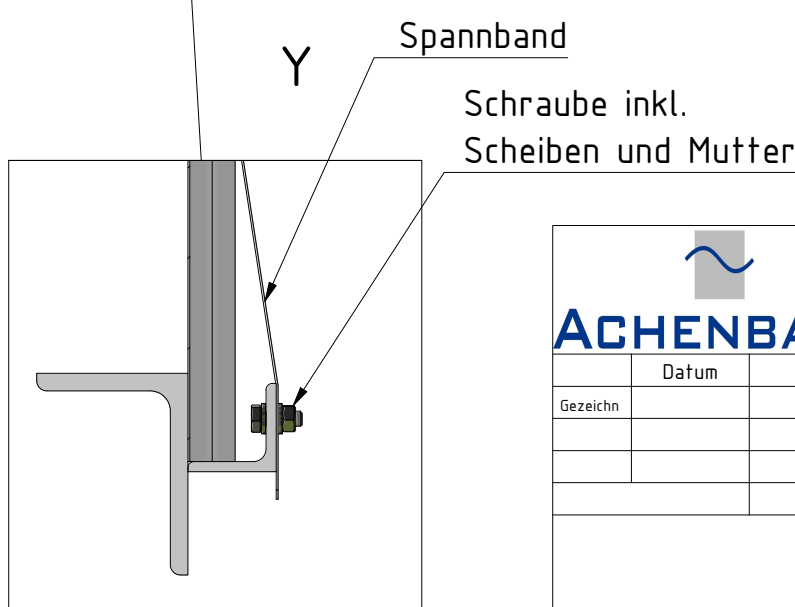
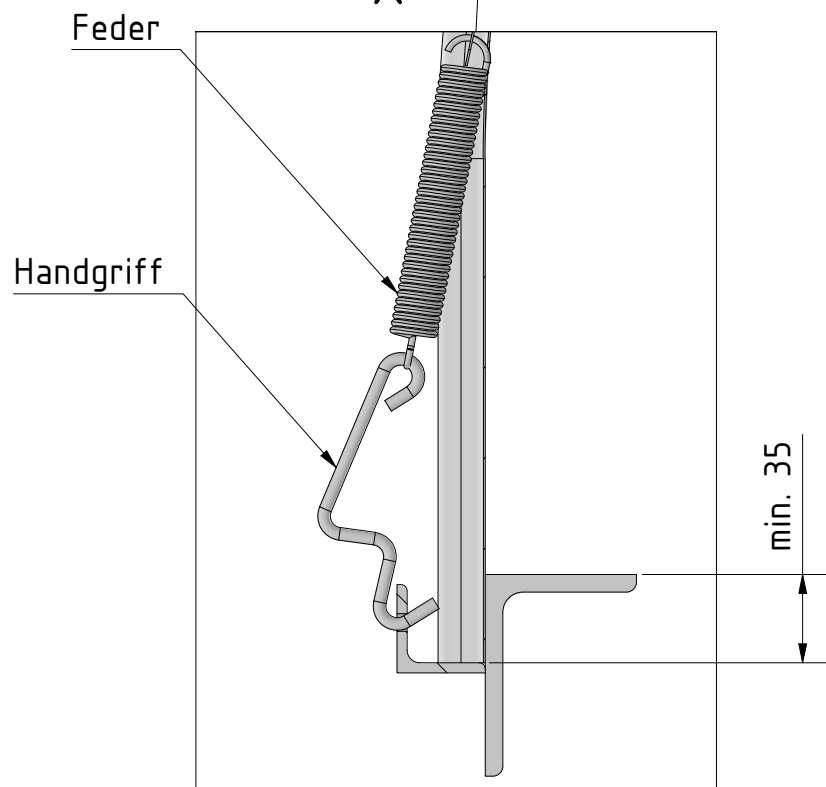



 Schraube inkl.
Scheiben und Mutter

 V2A Spannband
(Länge angepasst an
die Haubengröße)

 Feder Typ K
125 mm

 Handgriff
105 mm



			
		Typ SK	
Gezeichnet	Datum	Name	1
Befestigungssystem			A3